

ROMA DÄMM-SYSTEME

Kühl- und Tiefkühlhausbau

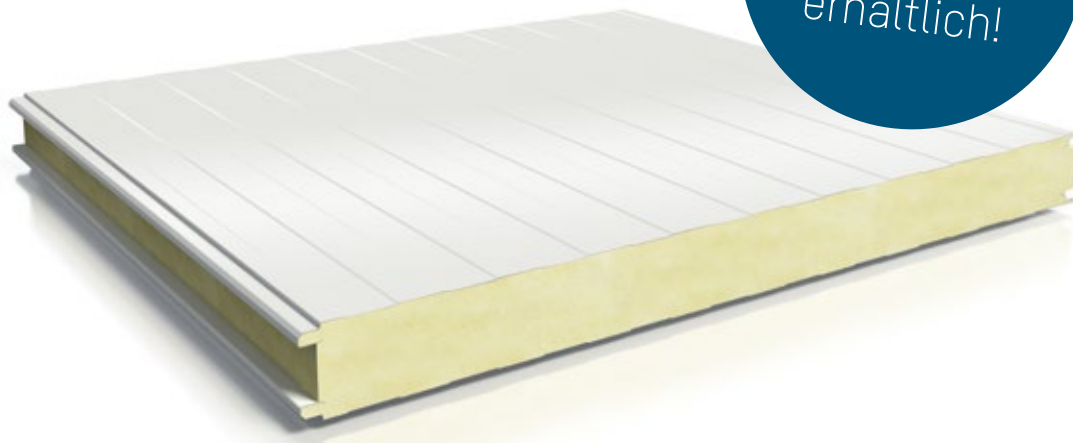
Schnellbau-Kühlhauspaneel Typ P

DAMIT ALLES PASST. **ROMA**

ROMA Kühlhauspaneel Typ P

Rundum effizient

Auch mit
Mass Balance*
erhältlich!



Optimale Dämmleistung und langlebige Produktqualität

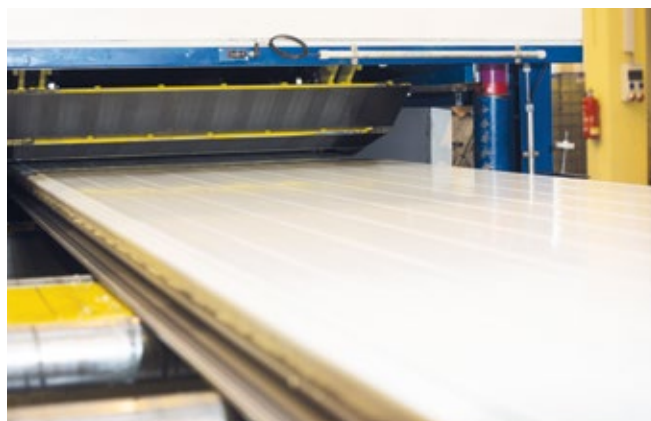
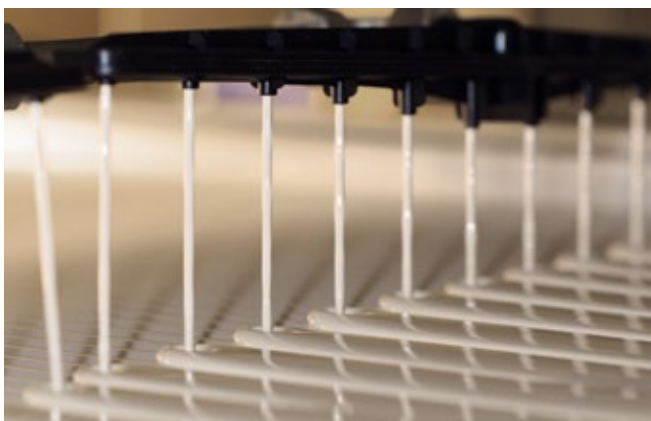
Unsere Sandwichelemente bieten optimale Dämmleistung durch Verwendung von PIR-Hartschaum als Dämmkern. Dank durchdachter Technik können Sie mit ROMA Bauelementen Ihr Kühlhaus extrem energiesparend betreiben. Metallische Deckschichten gewährleisten Schlagfestigkeit sowie Alterungs- und Korrosionsbeständigkeit. Die kraftschlüssige Verbindung der stabilen Deckschichten mit dem PIR-Hartschaum

erzielt eine besonders hohe Steifigkeit der Paneele. Aufgrund dieser Technologie sind – je nach Paneeldicke und Einbauart – außergewöhnlich große Riegelabstände und Spannweiten möglich. Mit neun Dämmdicken von 45 bis zu 220 mm kann in jedem Anwendungsbereich auf wirtschaftlichste Weise gedämmt werden.

Die schnelle Bauweise der selbsttragenden Paneele spart wertvolle Zeit – und minimiert damit Ihre Investitionen.

Eine weitere Stärke der ROMA Kühlhauspaneele: Das bewährte Bausystem und die hohe Fertigungspräzision sorgen für exzellente Qualitätsstandards und eine ausgesprochen lange Lebensdauer.

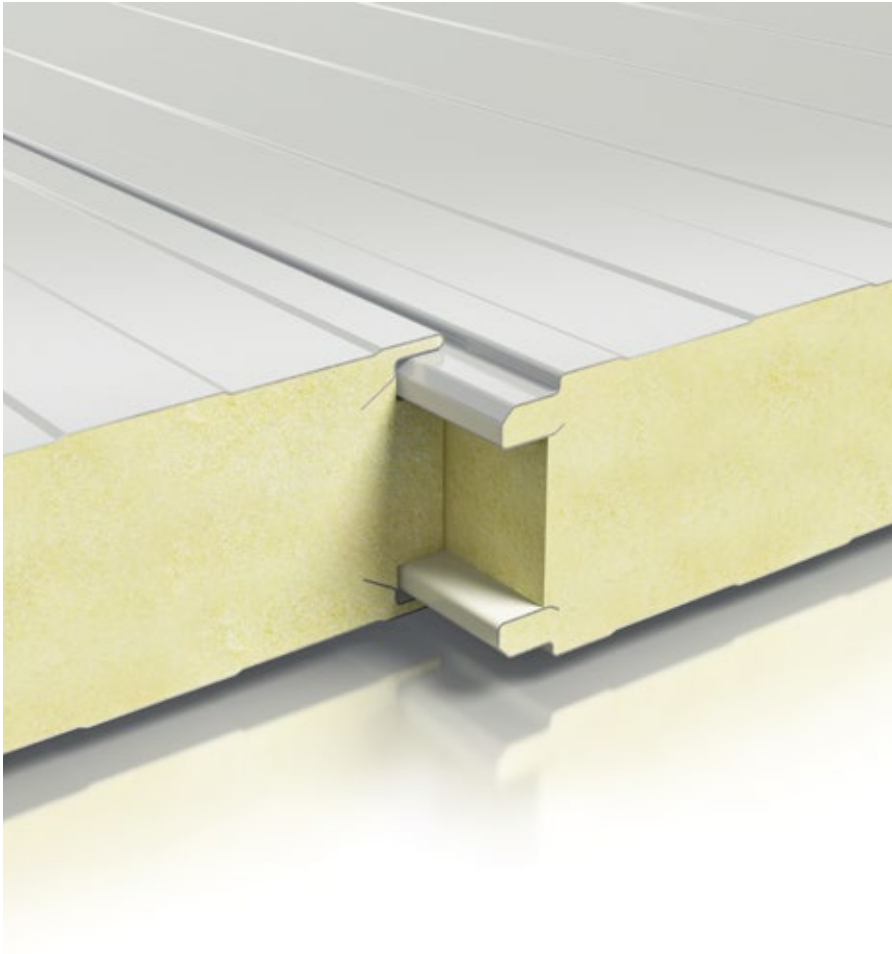
Kurz: ROMA Bauelemente gewährleisten Ihnen höchste Montagefreundlichkeit und hervorragende Qualität für alle bauphysikalischen und statischen Anforderungen.



Gleichbleibende Hartschaumqualität über den gesamten Querschnitt des Paneels

*] Schaumsystem ROMA5 auf Basis von organischen Abfällen (Bio-Naphtha). Mass Balance Technologie vom TÜV Nord zertifiziert und überwacht.

Montage und Verbindungstechnik



Passgenaue Dämmelemente – eine der wichtigsten Voraussetzungen für diffusionsdichte Verbindungstechnik

Intelligente Verbindungen schaffen extreme Dichtigkeit

Eine der wichtigsten Voraussetzungen für die diffusionsdichte Verbindungstechnik ist die passgenaue Herstellung der Elemente. Um diese hohe Fertigungspräzision und die geforderte Dichtigkeit zu erreichen, wird bei ROMA das Nut-Feder-Schaumprofil erst nach Abschluss der Auskühlphase gefräst.

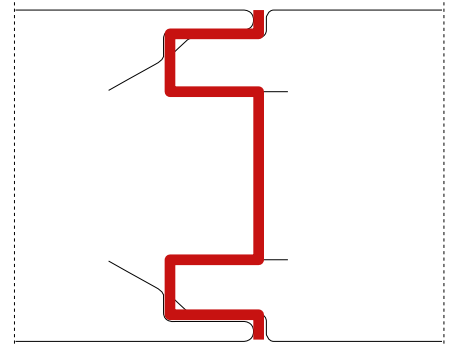
Labyrinthwirkung

Das ROMA Schnellbau-Dämmpaneel zeichnet sich durch die durchdachte geometrische Ausgestaltung des Fugenwegs aus. Dieser labyrinthartige Fugenweg sowie die zweifache

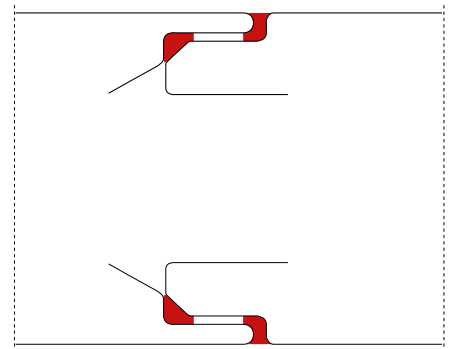
Stoßüberlappung erzielen eine extreme Dichtheit. Das ROMA typische Konstruktionsmerkmal erlaubt an vier idealen Punkten den Einsatz von langlebigen Dichtungen. Tief ineinandergreifende Elementverbindungen umschließen die beiden innen liegenden Dichtungen – so sind sie optimal vor Witterungseinflüssen und mechanischen Beschädigungen geschützt.

Freie Wahl der Tragkonstruktion

Unsere Schnellbau-Dämmpaneele eignen sich für alle Tragkonstruktionen. Ob auf Stahl oder Stahlbeton – die selbsttragenden ROMA Bauelemente erlauben individuelle Planung in jeder Abmessung.

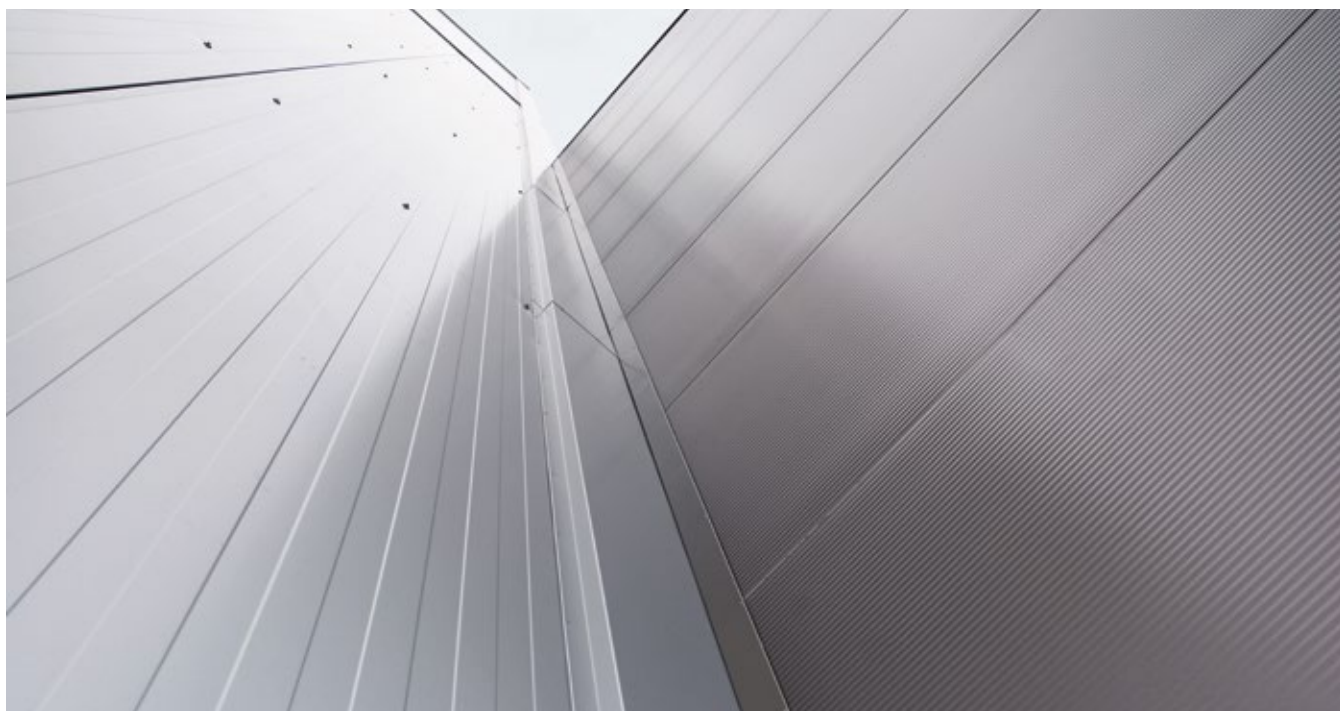


Labyrinthwirkung als Grundlage dichter Elementverbindung



Vier Möglichkeiten der Abdichtung

Wirtschaftlichkeit bis ins Detail



30 m hohes Tiefkühlhochregallager



Skisportthalle, Oberhof

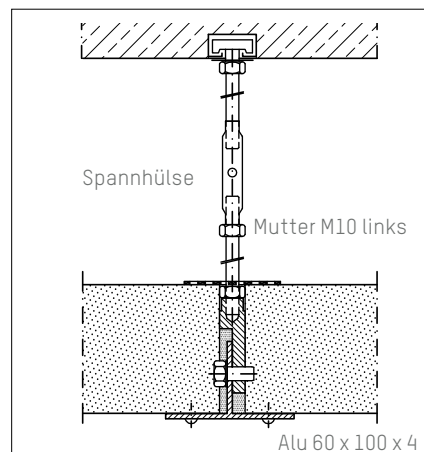
Minimale Kosten – maximale Wirtschaftlichkeit

Die passgenaue und leicht gleitende Ausbildung von Nut und Feder optimiert Montagezeiten. ROMA Schnellbau-Dämmpaneele lassen sich zur raschen Verlegung problemlos mit den unterschiedlichsten Hebezeugen transportieren und montieren. Aufgrund des geringen Gewichtes ist bei kleineren Objekten auch eine rationelle Montage per Hand möglich.

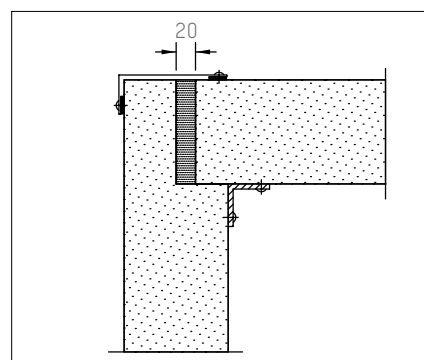
ROMA Bauelemente können sowohl an der Außen- als auch an der Innenseite der Tragkonstruktion montiert werden. Das flexible Bausystem lässt vertikale und horizontale Verlegung der Dämm-

elemente zu. Ein weiterer Pluspunkt ist die Vielseitigkeit in der Anwendung: Diese Dämmpaneele lassen sich sowohl als Wand- wie auch als Deckenpaneel einsetzen.

Sie möchten individuelle Bauideen realisieren? Mit ROMA kein Problem – denn unsere Schnellbau-Dämmpaneele lassen sich mit herkömmlichem Werkzeug bearbeiten. Deshalb ist zum Beispiel das nachträgliche Ausschneiden von Öffnungen für Türen, Fenster etc. möglich – schnell und unkompliziert. Dieser Vorteil erlaubt auch während der Bauphase noch kurzfristige Planungsänderungen, etwa Erweiterungen oder Umbaumaßnahmen an der Bausubstanz.



Deckenabhängung



Wand-Decken-Verbindung

Diese und weitere Lösungsvorschläge finden Sie auf www.romakowski.com

Qualität made in Germany

Metallische Deckschichten – robust, pflegeleicht und hygienisch

Wählen Sie je nach Einsatzzweck aus einer Vielzahl metallischer Deckschichten: Unterschiedliche Materialien, Oberflächenstrukturen, Beschichtungen und Lackierungen decken eine breite Palette an funktionalen und gestalterischen Aufgaben ab.

ROMA Deckschichten sind langzeitbeständig, pflegeleicht, weitestgehend wartungsfrei und hygienisch. Zusätzlicher Schutz vor Fäulnisbildung und vor Mikroorganismen kann durch die Abdichtung der Elementanschlüsse mit dem dauerelastischen Spezialsilikon ROMASIL erzielt werden.



Spezialbeschichtung für Einsatz in Küstennähe: Tiefkühl-Hochregallager in Grimbsby

Höchste Qualität – Sicherheit für unsere Kunden

Die ROMA Qualität bietet Montageunternehmen wie auch Kühl- und Tiefkühlhausbetreibern ein Höchstmaß an Wirtschaftlichkeit und bauphysikalischer Sicherheit. Wir verfügen über vier der leistungsfähigsten Produktionsanlagen weltweit für PIR- und MIWO-Sandwichbauteile. Dort werden unsere hochwertigen Schnellbau-Dämmpaneele für den Kühlhausbau kontinuierlich gefertigt. Regelmäßige Eigen- und Fremdkontrollen sorgen für eine gleichbleibend hohe Qualität.



Kontinuierliche Sandwichfertigung mit den modernsten und größten Doppelbandanlagen der Welt



Computergestützte Qualitätsprüfungen: Biegeprüfung



Qualitätsprüfungen über den gesamten Fertigungsfluss: Brandprüfung



Permanente Fertigungskontrolle in allen Unternehmensbereichen

Eigenschaften, technische Daten, Produktübersicht

ROMA ist ein führender Hersteller von Wand- und Dach-Sandwichelementen für den Industrie- und Kühlhausbau.

Wir entwickeln, fertigen und vertreiben komplette Bausysteme für den industriellen Hochbau, aber auch Kühl- und Tiefkühlzellen und die hierfür passenden Türen. Klimakammern, Reinräume und Spezialräume für eine Vielzahl klimatechnischer Anwendungen gehören ebenfalls zu unserer Produktpalette. Über 70 Jahre Erfolg und Erfahrung in diesen hoch spezialisierten Bausegmenten sprechen für sich. Von Anfang an produziert unser Familienunternehmen in Deutschland – eben Qualität made in Germany.

Zulassung

Allgemein bauaufsichtlich/baurechtlich für den Einsatz als Wand/Dach/Decke zugelassen. Zulassungsbescheid Z-10.4-549 vom DIBt, Berlin und CE-Kennzeichnung nach DIN EN 14509.

Planungsdetails

Ziehen Sie bitte zur Detailplanung unsere aktuellen technischen Datenblätter heran.

www.romakowski.com/de/daemmsysteme/downloads



Angaben zu Deckschichten und Farbtönen finden Sie in unserem Farbprogramm.

Deckschichten

Standardausführung	Stahl verzinkt, beidseitig liniert
Oberfläche und Farbe	polyesterbeschichtet, RAL 9001, 9002, 9006, 9010
Sonderausführung	eine Seite eben und eine Seite mikroliniert oder beide Seiten eben; weitere Beschichtungen und Farben auf Anfrage

Brandschutz

D	B1 nach DIN 4102 – schwer entflammbar
CH	Klasse 5.3 nach VKF Bern
EU	Euro-Class B-s2, d0 nach EN 13501-1, P120 EI 30, P200 EI 60
FM	FM Approval (4880, 4881, 4882, 4471)

Systemmaße

Elementbreite	1.170 mm
Rasterbreite	1.150 mm
Baulängen	bis 20.000 mm je nach Paneeldicke
Zuschnitte	auf Wunsch
Dämmdicken	45, 60, 80, 100, 120, 140, 170, 200, 220 mm

Gewichte, Wärmeschutz und Spannweiten

ROMA Schnellbau-Dämmpaneele	Dämmdicke	Paneelgewicht ca. ¹⁾	Wärmedurchgangskoeffizient nach EN 14509 mit Fuge ²⁾	Deckenelemente Spannweiten, freitragend als Einfeldträger je nach Belastungsart ³⁾ EN 14509 ohne Durchbiegung
Typ	mm	kg/m ²	W/(m ² ·K)	m
ROMA P 45	45	12,1	0,540	bis 5,11
ROMA P 60	60	12,7	0,388	bis 6,31
ROMA P 80	80	13,5	0,285	bis 7,70
ROMA P 100	100	14,3	0,226	bis 8,73
ROMA P 120	120	15,1	0,187	bis 9,57
ROMA P 140	140	15,9	0,160	bis 10,31
ROMA P 170	170	17,1	0,131	bis 11,23
ROMA P 200	200	18,3	0,111	bis 11,89
ROMA P 220	220	19,1	0,101	bis 12,25

¹⁾ Die Elementgewichte beziehen sich auf die Standardausführung (außen 0,6mm/innen 0,6mm)

²⁾ $\lambda_{\text{declared}} = 0,022 \text{ (W/mK)}$

³⁾ Inklusive Reparaturlast von P = 1,0kN, 150 Pa Unter-/ Überdruck, beidseitig t = 0,6mm, liniert

Diese Angaben sind unverbindlich, erfolgen aber nach bestem Wissen und unter Berücksichtigung der einschlägigen Normvorschriften. Zeichnungen und Bilder dienen lediglich der Erläuterung. Alle Rechte vorbehalten. Nachdruck, auch auszugsweise, nur mit Genehmigung der Romakowski GmbH & Co. KG, Buttenwiesen. Im Übrigen gelten unsere allgemeinen Geschäftsbedingungen.



Weitere Informationen zu unseren Produkten erhalten Sie auf unserer Homepage: www.romakowski.com

Romakowski GmbH & Co. KG
Herdweg 31
86647 Buttenwiesen
Telefon +49 (0) 8274.999-0
Fax +49 (0) 8274.999-150
info@romakowski.com